



PRODUKTARK (Ver. 1.0)

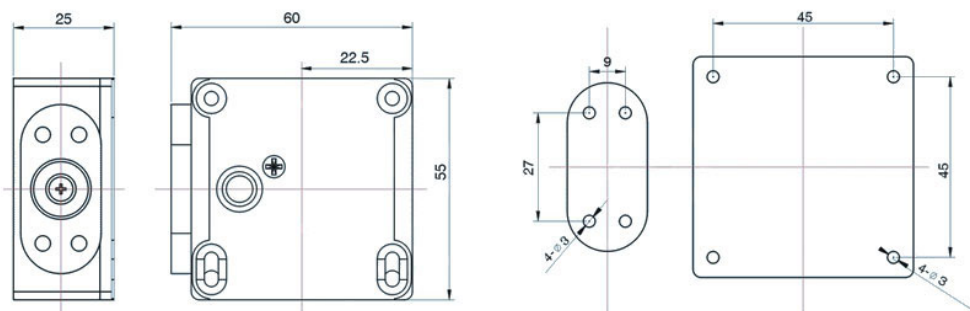
## Skabslås (KEW-CAB-12V)

### ANVENDELSE

Elektrisk skabslås til medicinskabe og almindelige skabe i eks. køkken.

### NETVÆRK

Tilsluttes gateway.



### SPECIFIKATIONER

Varenummer	ICM11014
Spænding	12VDC / 24VDC
Elektrisk strømstyrke	320 mA
Status kontakt	C - NC - NO 1A AC/320 mA DC
Vægt	120 g
Dimensioner	55 x 55 x 25 mm
Pin længde	18 mm
Pin diameter	Ø7 mm

#### ACCESS TECHNOLOGY A/S

HOVEDAFDELING: Møgelgårdsvej 14A • DK - 8520 Lystrup • T: +45 32 20 10 53 • CVR: 32831192 • www.acct.dk

SALGSADFDELING SJÆLLAND: Norvangen 3D, Opg. C, 2 sal • DK - 4220 Korsør • T: +45 70 27 66 45 • www.intelligentcare.com