



Skabslås

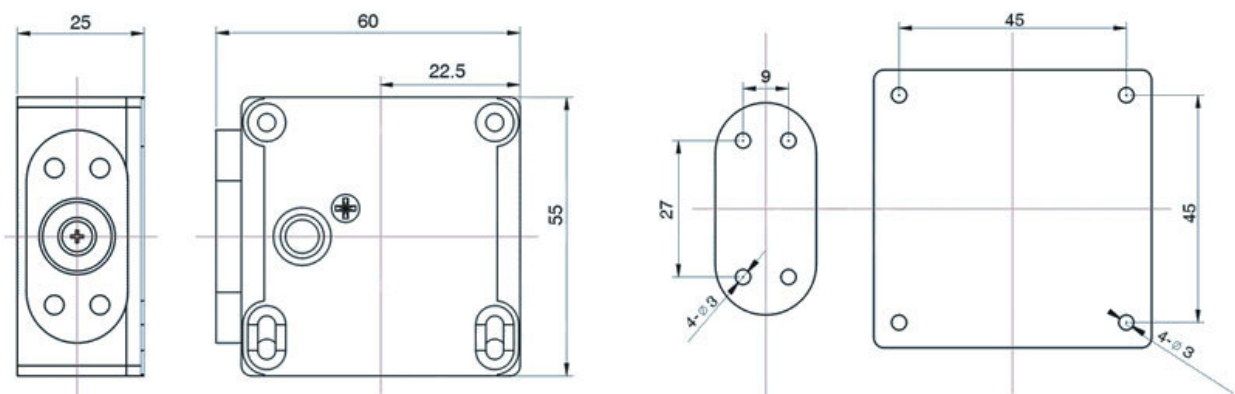
ANVENDELSE

Elektrisk skabslås til medicinskabe og almindelige skabe i eksempelvis køkken. Låses op med nøglebrik. Med status kontakt for låst/åben kontrol.

NETVÆRK

Tilsluttes IntelligentCARE gateway.

Måltegning



SPECIFIKATIONER

Varenummer	ICM11014
Spænding	12 Volt DC
Strøm	320 mA
Status kontakt	C - NC - NO 1A AC/320 mA DC
Vægt	120 g
Dimensioner	56 x 56 x 26 mm